



MAC 直動 3ポート 100 シリーズ



PRODUCT RANGE

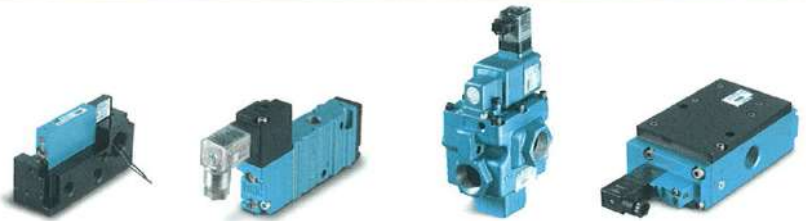
Small 3-way solenoid operated valves

#10-32 (M5) to 1/4" port size
Cv .10 to .50 (100 to 500 NI/min)



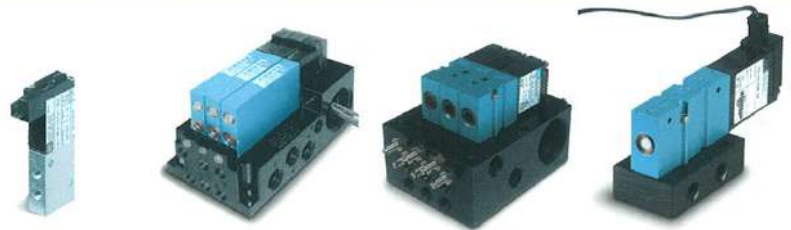
Large 3-way solenoid operated valves

#10-32 (M5) to 2 1/2" port size
Cv .40 to 60 (400 to 60000 NI/min)



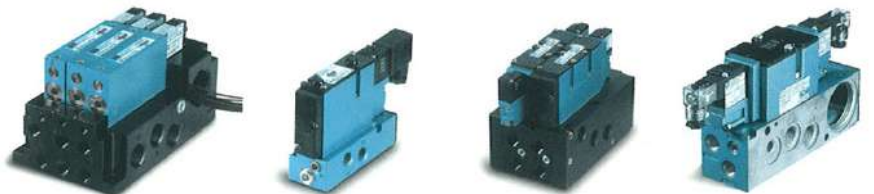
Small 4-way solenoid operated valves

#10-32 (M5) to 1/4" port size
Cv .10 to 1.4 (100 to 1400 NI/min)



Large 4-way solenoid operated valves

#10-32 (M5) to 1 1/2" port size
Cv .40 to 15.9 (400 to 15900 NI/min)



Proportional pressure control valves

Stand alone or Multi-Pressure Pak[®]
Analog or Digital with an overall accuracy
range of $\pm 0.5\%$ to $\pm 2.5\%$ of full scale



Field bus products

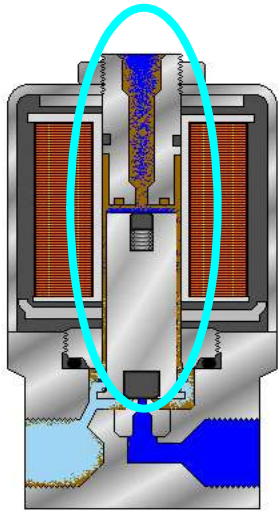
Communication Electronics with a
variety of MAC Valves' products
Input and Output capability with a
variety of protocols



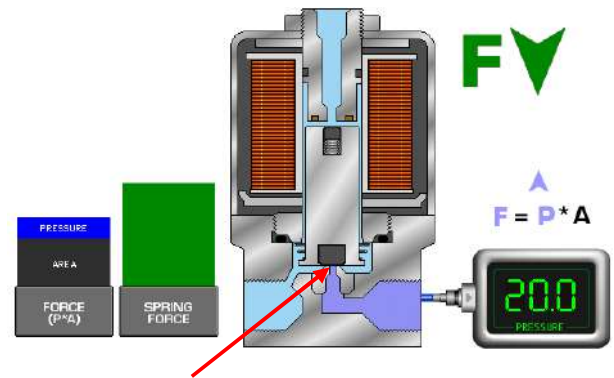
Latest



一般的なパイロット弁の構造



排気エアは、プランジャーの周りを通る
為
汚れがたまりやすくスティックを起こしやすい。
(切替え不良の原因)



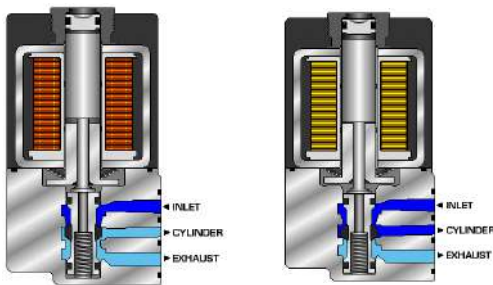
供給エアを受ける面積が一点のため、
圧力変化に応じて、かかる力が変動する。
* 圧力が低いと弱い



圧力変動に伴い、応答速度にバラつきが出る。

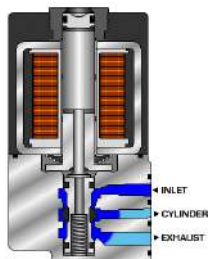
<アンバランスデザイン>

MACパイロット弁の構造

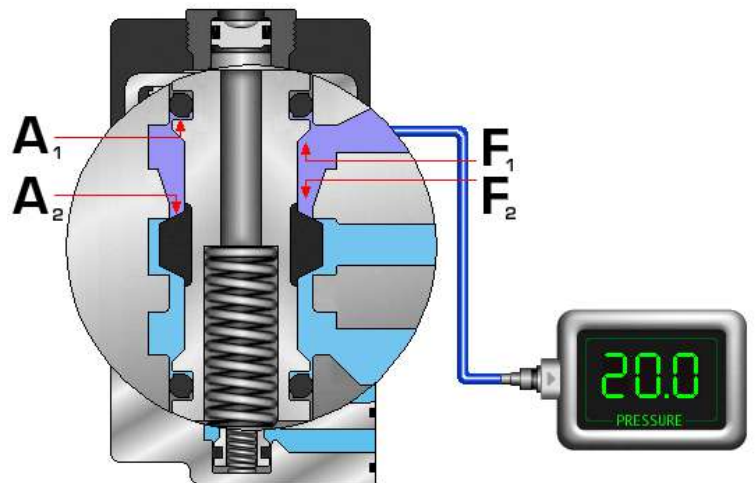


1. OFF

2. ON



3. 排気



面積 $A_1=A_2$ の時パワー $F_1=F_2$ となる。
従って、圧力変動に影響されずに
常に一定の応答性が約束される。



<バランスデザイン>

入力エアと排気エア共にソレノイド
内部に侵入しない為、汚れが溜まりにく

型式表示方法

1 **X** **X** **B-XX** **Y** **ZZ**
1 2 3 4 5

1. 機能

- 1 ユニバーサル インライン
- 2 2-WAYノーマリークローズ マニフォールド
- 3 3-WAYユニバーサル マニフォールド
- 4 2-WAYノーマリーオープンマニフォールド
- 6 ノーマリークローズ インライン
- 7 ノーマリークローズ マニフォールド
- 8 スタッキングタイプ

2. 口径

- 0 マニフォールドバルブ ベース無し
- 1 1/8" NPT インライン or ユニバーサルスタッキング
- 2 1/8" NPT マニフォールド
- 3 1/4" NPT インライン or ユニバーサルスタッキング
- 4 1/8" NPT スタッキング *N.C.専用
- 5 1/4" NPT スタッキング *N.C.専用
- 6 1/8" BSPP インライン or ユニバーサルスタッキング
or マニフォールド
- 7 1/4" BSPP インライン or ユニバーサルスタッキング
- 8 1/8" BSPP スタッキング *N.C.専用
- 9 1/4" BSPP スタッキング *N.C.専用

3. 電圧

- | | |
|-------------------|-----------------|
| 11 120/60, 110/50 | 50 24VDC(6.0W) |
| 12 240/60, 220/50 | 51 24VDC(4.0W) |
| 13 100/50, 60 | 55 12VDC(6.0W) |
| 15 200/50, 60 | 59 24VDC(2.5W) |
| 22 24/50, 60 | 60 12VDC(8.5W) |
| | 61 24VDC(8.5W) |
| | 87 24VDC(17.1W) |

4. マニュアルオペレータ

- 0 なし
- 1 ノンロック型凹型(STD)
- 2 ロック型凹型
- 3 ノンロック型凸型
- 4 ロック型凸型
- 5 オペレータなし W/ライト*
- 6 ノンロック型凹型 W/ライト*
- 7 ロック型凹型 W/ライト*
- 8 ノンロック型凸型 W/ライト*

5. リード線取り出し

- AA JIC W/1/2" NPS コンジット
- BA グロメット
- CA コンジット 1/2" NPS
- JB レクタングュラーコネクター
- JD レクタングュラーコネクター W/ライト

* AC100, 200及びDC24V用ライト取付可
(リード線取り出しはAAとなります)

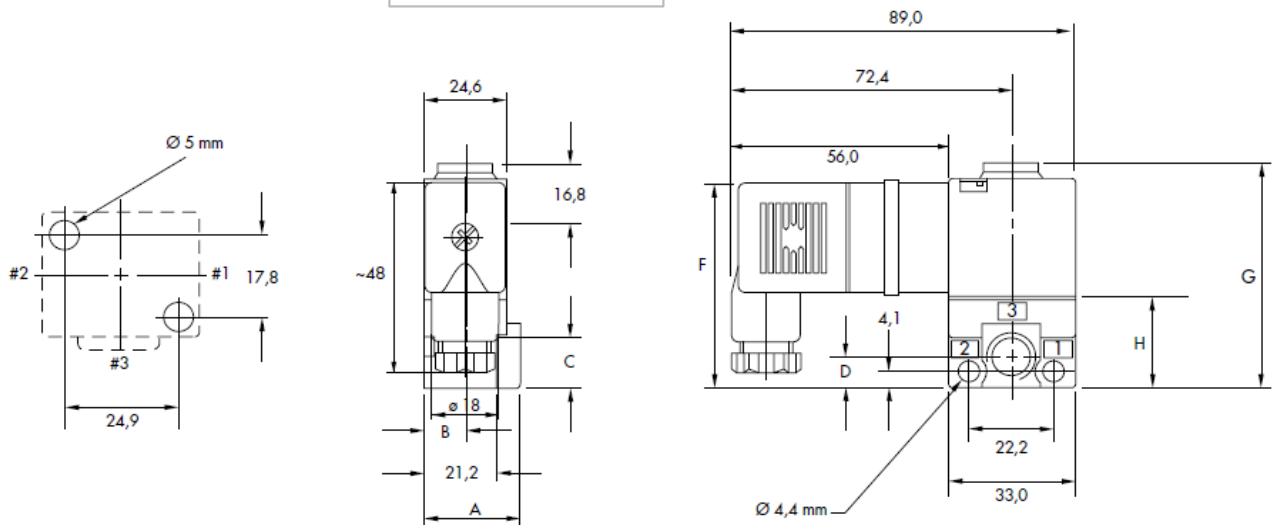
100 Series 仕様 3ポート

| | |
|------------|-------------------------------|
| MODEL | 100 シリーズ |
| 使用流体 | クリーンエアー又は不活性ガス（凍結無き事） |
| 使用圧力範囲 | 真空～1.0Mpa |
| 使用周囲温度 | -18～+60°C |
| 作動方式 | 直動式 |
| 応答時間 | ON 4.0ms OFF 2.0ms 17w コイル使用時 |
| 手動操作 | 有り |
| 接続口径 | 1/8" 1/4" |
| 取付姿勢 | 自由 |
| 流量 | CV 0.18 (MAX) |
| 定格電圧 | 12,24VDC 100,200AC 他 |
| 消費電力 | 型式表示方法"電圧オプション"参照 |
| リード線取出 | 型式表示方法"リード線取出しオプション"参照 |
| サージ電圧保護回路 | オプション |
| 許容電圧変動範囲 | -15%～+10% |
| インディケータランプ | オプション |
| 給油 | 不要/給油も可 |
| シール材質 | NBR又はバイトン |
| グリース | MAGNALUBE G |

DIMENSIONS

Dimensions shown are metric (mm)

インラインタイプ



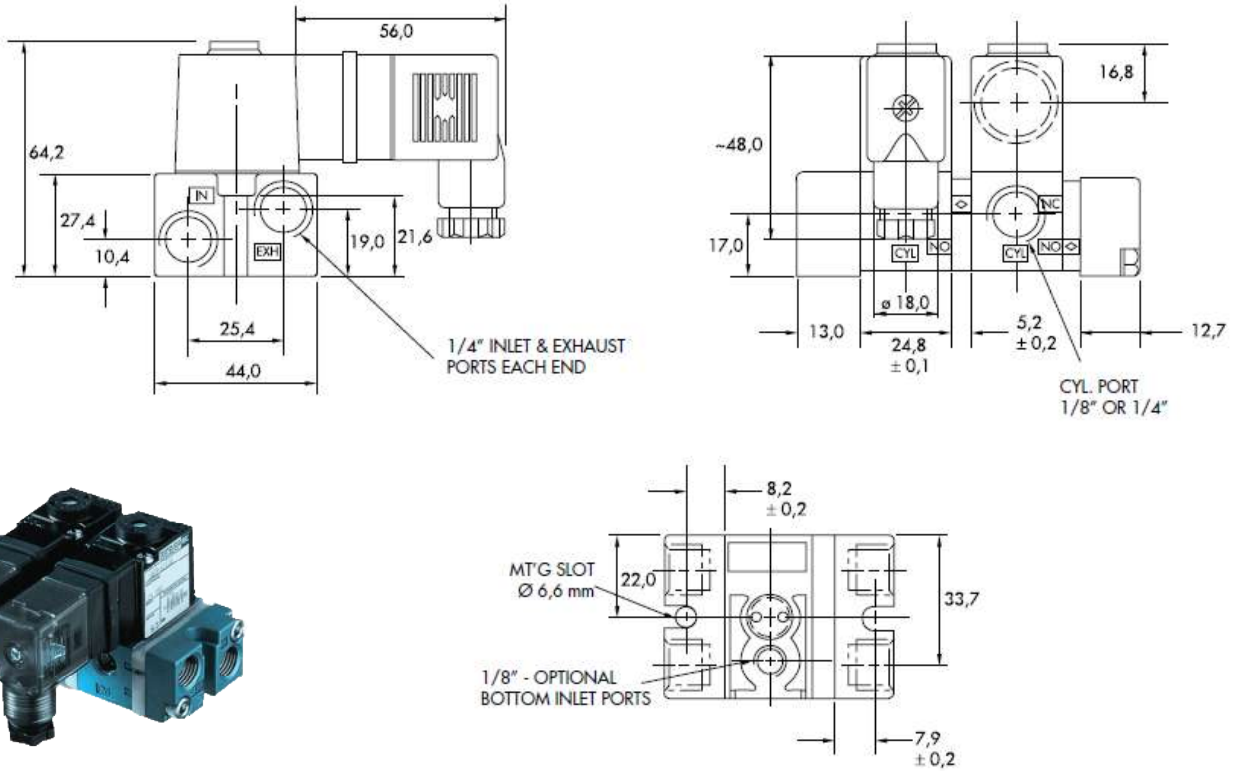
| | | | | | | | | |
|------|------|------|------|-----|------|------|------|------|
| 1/8" | 28.4 | 12.7 | 14.0 | 8.0 | 40.1 | 64.9 | 60.1 | 23.2 |
| 1/4" | 29.8 | 13.3 | 12.7 | 9.9 | 40.9 | 65.8 | 60.9 | 24.1 |



DIMENSIONS

スタッキングタイプ

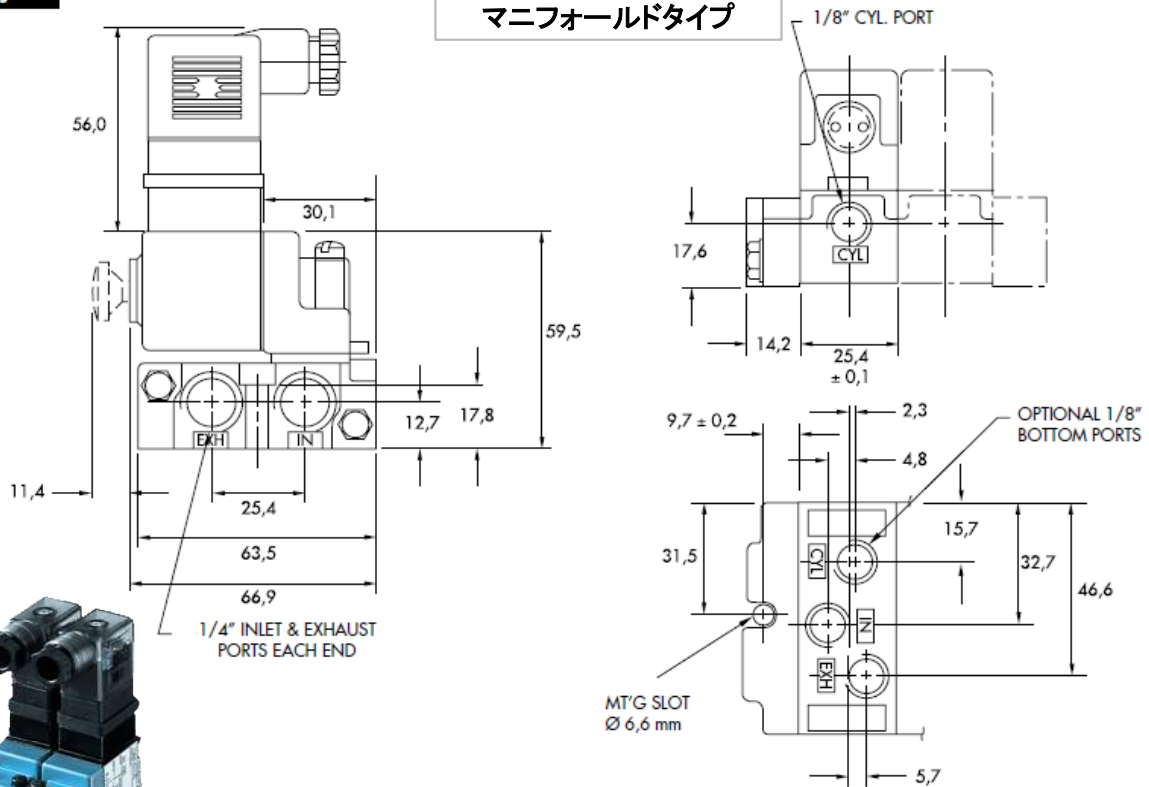
Dimensions shown are metric (mm)



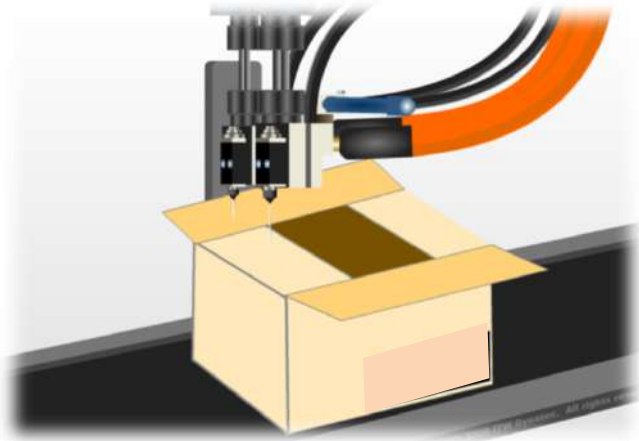
DIMENSIONS

マニフォールドタイプ

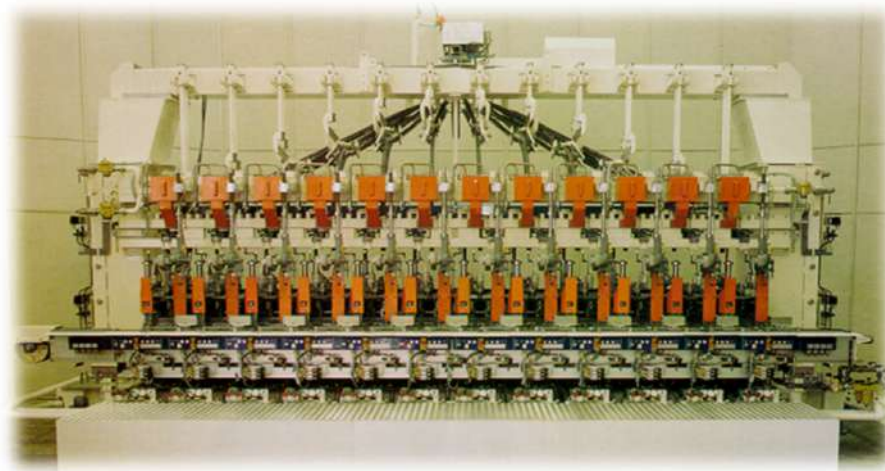
Dimensions shown are metric (mm)



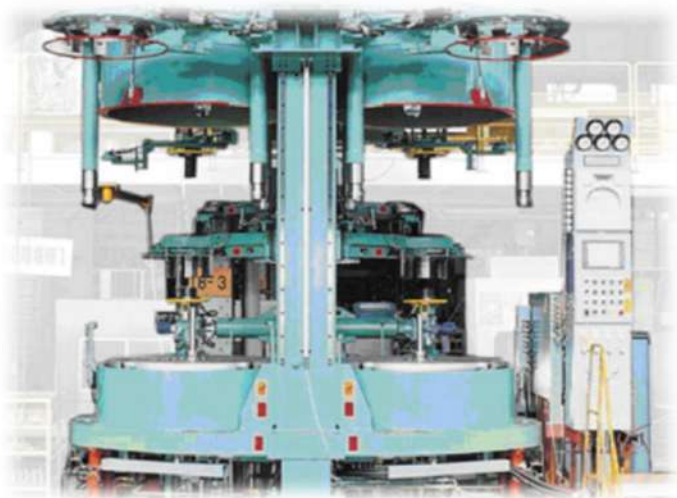
100シリーズの主な用途



ホットメルトグルーガ



製壘機



タイヤ加硫機

®
MAC

V A L V E S

THINK GLOBAL ACT LOCAL
Our global distribution network is keeping your
machines running around the clock around the world



AIR PRECISION

株式会社エアプレシジョン
TEL: 045-228-2230
FAX: 045-228-2231
E-mail: info@airprecision.co.jp
横浜市中区日本大通7番地



MAC VALVES, INC.
P.O. BOX 111
30569 BECK ROAD
WIXOM, MI 48393-7011

TEL: 1-800-MAC-VLVS
TEL: 1 (248) 624-7700
FAX: 1 (248) 624-0549
E-mail: Mac@macvalves.com
Web Site: www.macvalves.com



MAC VALVES EUROPE, INC.
RUE MARIE CURIE, 12
B-4431 ANS (LIEGE)
BELGIUM

TEL: 32 (4) 239 68 68
FAX: 32 (4) 263 19 42
E-mail: Info@macvalves.be



MAC VALVES PACIFIC, INC.
P.O. BOX 12221
PENROSE, AUCKLAND
NEW ZEALAND

TEL: 64 (9) 634-9400
FAX: 64 (9) 634-9401
E-mail: Macvalves@xtra.co.nz



MAC VALVES, INC.
5555 ANN ARBOR ROAD
DUNDEE, MICHIGAN (MI) 48131
U.S.A.

TEL: 1 (734) 529-5099
FAX: 1 (248) 863-2111



MAC VALVES ASIA, INC., TAIWAN BRANCH
NO. 356, SEC. 2, JINLING ROAD
PIN ZHEN CITY, TAOYUAN 324, TAIWAN

TEL: +886-3-428-5490
FAX: +886-3-428-1405
E-mail: mva@macasia.com.tw